

РЪКОВОДСТВО ЗА ЕКСПЛОАТАЦИЯ И ПОДДРЪЖКА



Настолен шмиргел за мокро и сухо шлифване
Каталожен номер 0503

 **ERVI**
PRO SMART EQUIPMENT

ОРИГИНАЛНИ ИНСТРУКЦИИ

ВЪВЕДЕНИЕ



Прочетете това ръководство, преди да започнете работа.

ОРИГИНАЛНИ ИНСТРУКЦИИ

Преди да започнете каквато и да е работа, задължително трябва да прочетете това ръководство с инструкции. Гаранцията, че машината ще работи добре с пълен капацитет, зависи изключително от спазването на всички инструкции, описани в това ръководство.



Квалификации на оператора

Операторите, на които е възложено да използват тази машина, трябва да са запознати с цялата необходима информация и инструкции и да преминат съответния курс на обучение във връзка с безопасността, отнасяща се до:

- a) условия на използване на оборудването;
- b) предвидими необичайни ситуации, в съответствие с член 73 от Законодателно постановление 81/08.

Ние гарантираме, че машината съответства на спецификациите и техническите инструкции, описани в Ръководството към датата на неговото издаване, посочени по-долу; Освен това, машината може да бъде предмет на важни технически промени в бъдеще, без ръководството да бъде актуализирано.

За информация относно промени, които може да бъдат извършени, се свържете с FERVI.

Редакция 2

Април 2014 г.

Ташев-Галвини ООД
www.tashev-galvini.com

СЪДЪРЖАНИЕ

1. ВЪВЕДЕНИЕ	4
1.1. Увод	5
2. ПРЕДУПРЕЖДЕНИЯ ЗА БЕЗОПАСНОСТ	5
2.1. Общи правила за безопасност на електрически инструменти	5
2.2. Специфични правила при работа с шмиргели	7
2.2. Правила за безопасност при работа с електрическо машинно оборудване	7
2.4. Техническа помощ	8
2.5. Допълнителни клаузи	8
3. ТЕХНИЧЕСКИ СПЕЦИФИКАЦИИ	8
4. ОПИСАНИЕ НА МАШИНАТА	9
4.1. Идентификационна табелка	9
4.2. Пиктограми	9
5. ИНСТАЛИРАНЕ НА МАШИНАТА	13
5.1. Разполагане и закрепване върху работния плот	13
5.2. Инсталиране на екраните и скобите за закрепване на обработвания детайл	13
5.3. Свързване към смукателна система	14
5.4. Свързване на електрическия щепсел и пробно стартиране	15
5.5. Подготовка на диска за мокро шлифоване	15
6. ПРЕДПАЗНИ УСТРОЙСТВА НА МАШИНАТА	16
6.1. Електрически предпазни устройства	16
6.2. "Механични" предпазни устройства	16
7. УРЕДИ ЗА УПРАВЛЕНИЕ	18
7.1. Бутон за стартиране	18
7.2. Бутон за спиране	18
8. РАБОТА	19
8.1. Инструкции за използване	19
8.2. Използване на диска за сухо шлифоване	19
8.3. Използване на диска за мокро шлифоване	20
9. ПОДДРЪЖКА	20
9.1. Рутинна поддръжка	20
9.2. Смяна на инструментите	21
9.2.1. Смяна на диска за сухо шлифоване	22
9.2.2. Смяна на диска за мокро шлифоване	23
10. ОТСТРАНЯВАНЕ НА ПРОБЛЕМИ	23
11. РЕЗЕРВНИ ЧАСТИ	24
12. ИЗХВЪРЛЯНЕ НА ЧАСТИ И МАТЕРИАЛИ	24
13. СЪХРАНЕНИЕ В СКЛАД	24
14. СПИСЪК НА ЧАСТИТЕ	25
15. ЕЛЕКТРИЧЕСКА СХЕМА	27

1. ВЪВЕДЕНИЕ

Това ръководство е доставено при закупуването на машината и е неразделна част от нея.

Производителят си запазва всички права на материална и интелектуална собственост върху това ръководство; всяко разкриване и копиране, дори частично, на тази публикация без предварително писмено съгласие, е забрано.

Целта на това ръководство е да предостави необходимите знания относно използването и поддръжката на **настолен шмиргел за мокро и сухо шлифоване, каталожен номер 0503**, и да създаде у оператора чувство за отговорност и познания за възможностите и ограниченията на машината.

Тъй като машината е предвидена за употреба от опитни и квалифицирани лица, операторът трябва да перфектно познава описаната по-долу машина, за да я използва безопасно и ефективно.

Операторите трябва да са добре обучени и подготвени, така че това ръководство трябва да бъде прочетено и обсъдено от персонала, отговорен за въвеждането в експлоатация, работата и поддръжката на **настоления шмиргел за мокро и сухо шлифоване**. Това е необходимо, за да се изпълняват всички операции по възможно най-безопасния и най-ефективния начин за лицата, които изпълняват тези задачи.

Затова е задължително стриктно да се спазват изискванията в това ръководство, които са необходимо условие за безопасна и ефективна работа на машината.

Преди да бъде инсталиран и използван **настоленият шмиргел за мокро и сухо шлифоване**, упълномощеният персонал трябва да:

- прочете внимателно този технически документ;
- научи какви защити и предпазни устройства има машината, тяхното местоположение и как те работят.

Отговорност на купувача е да осигури подходящо обучение на потребителите, да се увери, че те са наясно с цялата информация и инструкциите в този документ и че са запознати с потенциалните рискове, които съществуват, докато се работи с **настоления шмиргел за мокро и сухо шлифоване**.

Производителят няма да поеме никаква отговорност за наранявания на хора и/или повреда на имущество, причинени от неспазване на инструкциите в това ръководство.

Настоленият шмиргел за мокро и сухо шлифоване е проектиран и произведен с механични защити и предпазни устройства, предназначени да предпазят оператора/потребителя от евентуално нараняване. Строго е забранено да се модифицират или свалят предпазители, предпазните устройства и предупредителните етикети. Ако това трябва да бъде извършено (например, с цел почистване или ремонт), уверете се, че никой няма да може да използва машината.

Модификациите на машината, извършени от потребителя, ще се считат за направени изцяло на негова отговорност. Поради това производителят няма да поеме никаква отговорност за каквито и да било наранявания на хора и/или повреда на имущество, причинени от поддръжка, извършена от неквалифициран персонал и по начин, несъответстващ на работните процедури, описани по-долу.

ГРАФИЧНО ПРЕДСТАВЯНЕ НА ПРЕДУПРЕЖДЕНИЯТА ЗА БЕЗОПАСНОСТ, РАБОТА И РИСКОВЕ.

Полетата по-долу са предназначени да привлекат вниманието на читателя / потребителя за **правилното и безопасно** използване на машината:



Внимание

Подчертава правилата за действие, за да се предотврати повреда на машината и/или възникването на опасни ситуации.



Остатъчни рискове

Предупреждава за наличието на опасности, които водят до остатъчни рискове, за които операторът трябва да внимава, за да се избегне нараняване или повреда на имущество.

1.1. Увод

За безопасно и лесно използване на **настолния шмиргел за мокро и сухо шлифоване**, трябва прочетете това ръководство внимателно, за да придобиете необходимите познания. С други думи, надеждността и работата на машината зависят от начина на използване.

Дори вече операторът да е запознат с **настолния шмиргел за мокро и сухо шлифоване**, е необходимо да спазва описаните тук инструкции, а също така да спазва основните правила за безопасност при работа.

- *Напълно се запознайте с машината.*

Прочетете това ръководство внимателно, за да разберете: работата, предпазните устройства и всички необходими мерки за безопасност. Всичко това е необходимо, за да се осигури безопасно използване на машината.

- *Носете подходящо работно облекло.*

Операторът трябва да носи подходящо работно облекло, така че да се предотврати възникването на неприятни инциденти.

- *Извършвайте поддръжката на машината с необходимото внимание.*



Използване на машината

Машината трябва да бъде използвана само от квалифициран персонал, обучен да използва машината от упълномощени лица.

2. ПРЕДУПРЕЖДЕНИЯ ЗА БЕЗОПАСНОСТ

2.1. Общи правила за безопасност на електрически инструменти



Рискове, свързани с използване на машината

НЕ подценявайте рисковете, свързани с използването на машината и бъдете концентрирани върху работата, която извършвате.



Рискове, свързани с използване на машината

Въпреки, че машината е оборудвана с всички предпазни устройства, трябва да обърнете внимание на всички изисквания за предотвратяване на инциденти, описани в различните части на това ръководство.



Рискове, свързани с използване на машината

Всяко лице, което е отговорно за използване и поддръжка на машината, трябва първо да прочете ръководството с инструкции, по-специално главата, съдържаща информация за безопасност.

Препоръчително е координаторът по безопасност и здраве в предприятието да потвърди писмено за горното.



Рискове, свързани с използване на машината

- По време на всички работни етапи на машината трябва да действате с необходимото внимание, за да избегнете наранявания на хора, повреда на имущество или на самата машина.
- Моля използвайте машината само за предназначенията, за които е предвидена.
- Не променяйте устройствата за безопасност, предоставени от производителя.



Рискове, свързани с използване на машината

Преди да започне някаква работа по машината, операторът трябва да носи подходящо лично предпазно оборудване, като очила, ръкавици и антифони.

1. Винаги проверявайте ефективността и целостта на машината.
2. Преди да свържете машината към електрическата мрежа, се уверете, че прекъсвачът е в неутрално положение.
3. Не стартирайте машината в затворена или недобре вентилирана зона или при наличието на запалима и/или взривоопасна среда. Не използвайте машината на влажни и/или мокри места или места, изложени на дъжд или влага.
4. Избягвайте инцидентно стартиране.
5. Преди стартиране на машината се уверете, че в нея няма останали ключове за настройки или поддръжка.
6. Поддържайте работното място подредено и свободно от препятствия; безпорядъкът предизвиква инциденти.
7. Помнете, че е забранено в работната среда да се допускат деца, външни лица и животни.
8. Не изпълнявайте с машината задачи (операции), различни от тези, за които тя е проектирана. Използвайте машината само по начин, за който е предназначена, както е описано в това ръководство с инструкции.
9. Работете без да се разсейвате.
10. Работните зони трябва да бъдат добре осветени.
11. Винаги използвайте предпазни средства за очите и предпазни ръкавици, когато работите. Ако се отделя прах, използвайте подходяща маска.
12. Носете подходящо работно облекло. Широки дрехи, висящи бижута, дълга коса, и т.н., могат да бъдат захванати от движещите се части, причинявайки непоправимо нараняване.
13. Преди да започнете работа, сменяйте износените и/или повредените части,

проверявайте дали защитите и предпазните устройства работят добре. Ако се наложи, възложете проверката на служител от обслужващия сервис. Използвайте само оригинални резервни части.

14. Прекъсвайте електрозахранването на машината от мрежата, когато:

- не работите с машината;
- оставяте машината без надзор;
- извършвате дейности по поддръжка или настройка, когато машината не работи добре;
- захранващият кабел е повреден;
- сменяте работния инструмент на машината;
- в случай, че премествате машината на друго място;
- почиствате машината.

15. Не използвайте машината в зони, изложени на риск от пожар и/или експлозия.

16. Препоръчително е ползвателите на тази публикация, за поддръжка и ремонт, да имат основни познания за механичните принципи и принципите за ремонт на техническо оборудване.

17. **Отговорникът по безопасността на фирмата трябва да се увери, че персоналят, отговорен за експлоатацията на машината, е прочел и разбрал напълно това ръководство.**

18. **Отговорникът по безопасността на фирмата отговаря за проверка на статуса на риска в предприятието в съответствие с Законодателно постановление № 81/08.**

2.2. Специфични правила при работа с шмиргели

1. Преди да свържете машината към електрозахранващата мрежа, се уверете, че въртящите се части не са повредени или прекомерно износени.
2. Не хващайте движещите се инструменти (колепа, четки). Не повдигайте машината, като я държите за работния инструмент.
3. За да спрете инструментите на машината, винаги използвайте само устройството за управление (червения бутон).
4. Не се отдалечавайте от машината, докато инструментите и други движещи се части не са спрели напълно.

2.2. Правила за безопасност при работа с електрическо машинно оборудване



Рискове, свързани с използване на машината

1. Не променяйте електрическата система по никакъв начин. Всеки опит за това може да изложи на риск работата на електрическите устройства и така да се причини неизправност или инцидент.
2. Затова, работи по електрическата система на машината трябва да се извършват само от квалифициран и упълномощен персонал.
3. Ако чуете необичаен шум или усетите нещо необичайно, незабавно спрете машината. След това извършете инспекция и ако е необходимо, извършете ремонт съгласно изискванията.

1. Осигурете захранващо напрежение, което да съответства на етикета и на техническите спецификации (230 V / 50 Hz).
2. Необходимо е да се използва устройство за автоматично прекъсване на електрозахранването, в случай на неизправност, което да е съвместимо с електрическата система на машината. За по-подробна информация, се свържете с квалифициран електротехник.

3. Електрическият контакт на захранващата мрежа трябва да бъде заземен биполярно (10/16 А, 250 V), кабелните удължители трябва да имат сечения, които да са еднакви или по-големи от сечението на захранващия кабел на машината.
4. Захранващият кабел (и евентуалните удължители) никога не трябва да контактуват с горещи предмети, остри ръбове, мокри или омаслени повърхности.
5. Захранващият кабел трябва да бъде проверяван редовно и преди всяко използване за признаци на повреда или износване. Ако не е в добро състояние, сменете кабела.
6. Не използвайте захранващия кабел, за да повдигате машината или да изваждате щепсела от контакта.

2.4. Техническа помощ

За всякакви проблеми или съмнения, моля, без колебание, се свържете с отдела на сервиза за обслужване на клиенти на доставчика, от който сте закупили продукта и който разполага с компетентен и специализиран персонал, специфично оборудване и резервни части.

2.5. Допълнителни клаузи

ЗАБРАНЕНО Е ДА СЕ ПРОМЕНЯТ ПРЕДПАЗНИТЕ УСТРОЙСТВА

Първото нещо, което трябва да се извърши, когато се започва работа, е да се провери за наличието и целостта на защитите и работата на предпазните устройства.

Ако откриете някакъв дефект, не използвайте машината!

Строго е забранено да се изменят или свалят предпазителите, предпазните устройства, етикетите и предупредителните знаци.

3. ТЕХНИЧЕСКИ СПЕЦИФИКАЦИИ

	Модел	Кат. номер 0503
Номинални стойности	Тегло (kg)	10
	Номинално напрежение (V)	230
	Мощност (W)	350
	Честота (Hz)	50
Инструмент 1	Тип на инструмента	Колело (диск) за сухо шлифване
	Размери (mm)	Ø150 x 20 x 12,7
	Скорост (об./min)	2950
Инструмент 2	Тип на инструмента	Колело (диск) за мокро шлифване
	Размери (mm)	Ø200 x 40 x 20
	Скорост (об./min)	130
Ниво на акустично налягане без натоварване (dB(A))		67.1 +/- 3.2
Работно ниво на акустично налягане (dB(A))		71.9 +/- 4.0

* Стойностите на емисиите на шум са измерени в съответствие с UNI EN ISO 3744:2010.

* Стойностите на емисиите на шум на работното място на оператора са измерени в съответствие със Стандарт UNI EN ISO 11202:2010.

4. ОПИСАНИЕ НА МАШИНАТА

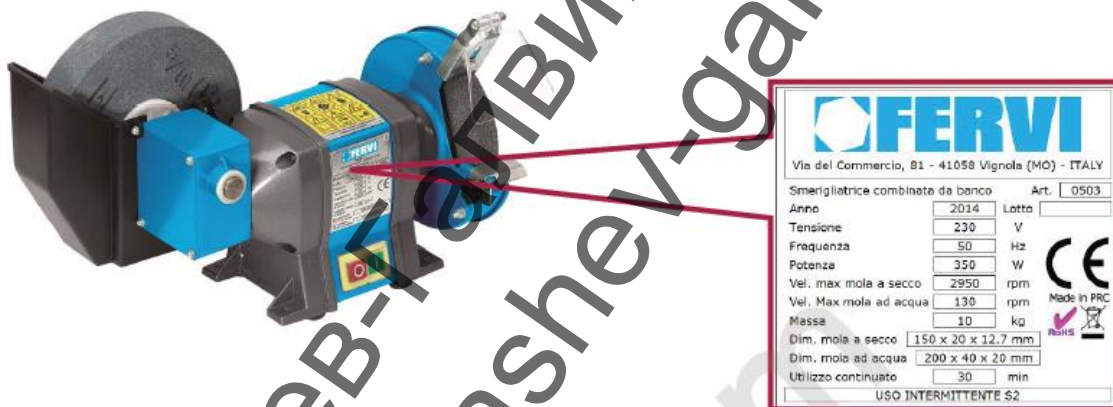


Фигура 1 – Общ изглед

- (1) – Корпус на машината / двигател;
- (2) – Бутони за стартиране и спиране;
- (3) Диск за сухо шлифоване;
- (4) – Предпазен екран на диска за сухо шлифоване;
- (5) – Леген за вода;
- (6) – Диск за мокро шлифоване;
- (7) – Скоба за закрепване на обработвания детайл;
- (8) – Отвори за закрепване към работния плот;

4.1. Идентификационна табелка

На машината е поставена следната идентификационна табелка:



Фигура 2 – Идентификационна табелка

4.2. Пиктограми





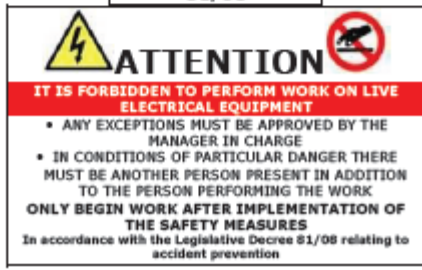
Върху машината има поставени следните пиктограми с предупреждения.



Фигура 3 – Предупредителни пиктограми.

Ташев-Гарини
www.tashev-garin.com

Пиктограми

ТАБЕЛКА НА ИТАЛИАНСКИ	ТАБЕЛКА НА АНГЛИЙСКИ
<ul style="list-style-type: none"> • LEGGERE LE ISTRUZIONI PRIMA DI UTILIZZARE LA MACCHINA • NON AVVICINARE LE MANI ALL'UTENSILE IN MOVIMENTO • NON AFFERRARE L'UTENSILE CON LE MANI PER ARRESTARLO • NON REGOLARE LA MACCHINA MENTRE E' IN FUNZIONE • INDOSSARE SEMPRE IDONEE PROTEZIONI, QUALI OCCHIALI E MASCHERINE QUALORA VENGA PRODOTTA POLVERE • SCOLLEGARE LA MACCHINA DALL'ALIMENTAZIONE ELETTRICA IN CASO DI RIPARAZIONI O REGOLAZIONI • NON INDOSSARE INDUMENTI SVOLAZZANTI, GIOIELLI, CATENINE E BRACCIALI CHE POSSONO AGGANCIARSI ALLA MACCHINA E PROVOCARE DANNI IRREPARABILI • SCOLLEGARE LA MACCHINA DALL'ALIMENTAZIONE ELETTRICA PRIMA DI ESEGUIRE MANUTENZIONE, REGOLAZIONI E RIPARAZIONI 	<ul style="list-style-type: none"> • READ THE INSTRUCTIONS BEFORE USING THE MACHINE • DO NOT MOVE YOUR HANDS CLOSE TO THE MOVING TOOL • DO NOT GRAB THE TOOL WITH YOUR HANDS TO STOP IT • DO NOT ADJUST THE MACHINE WHEN IT IS IN OPERATION • ALWAYS WEAR APPROPRIATE SAFETY DEVICES, SUCH AS GLASSES AND MASKS SHOULD MUST BE PRODUCED • DISCONNECT THE MACHINE FROM POWER SUPPLY WHEN CARRYING OUT REPAIRS OR ADJUSTMENTS • DO NOT WEAR LOOSE CLOTHING, JEWELLERY, NECKLACES AND BRACELETS WHICH COULD CATCH ON THE MACHINE RESULTING IN PERMANENT DAMAGE • DISCONNECT THE MACHINE FROM POWER SUPPLY BEFORE CARRYING OUT MAINTENANCE, REPAIRS AND ADJUSTMENTS
	
 <p>È severamente vietata la rimozione e la omissione dolosa D.lgs. 81/08</p>	 <p>Removal and intentional omission is strictly prohibited Legislative decree 81/08</p>
	

(1)

- ПРОЧЕТЕТЕ ИНСТРУКЦИИТЕ ПРЕДИ ДА ИЗПОЛЗВАТЕ МАШИНАТА
- НЕ ДВИЖЕТЕ РЪЦЕТЕ СИ В БЛИЗОСТ ДО ДВИЖЕЩИЯ СЕ ИНСТРУМЕНТ
- НЕ ХВАЩАЙТЕ ИНСТРУМЕНТА С РЪЦЕ, ЗА ДА ГО СПРЕТЕ
- НЕ ИЗВЪРШВАЙТЕ НАСТРОЙКИ НА МАШИНАТА, КОГАТО РАБОТИ
- ВИНАГИ, КОГАТО СЕ ОТДЕЛЯ ПРАХ, НОСЕТЕ ПОДХОДЯЩИ ПРЕДПАЗНИ СРЕДСТВА, КАТО ОЧИЛА И МАСКА
- ИЗКЛЮЧВАЙТЕ МАШИНАТА ОТ ЕЛЕКТРОЗАХРАНВАЩАТА МРЕЖА, КОГАТО ЩЕ ИЗВЪРШВАТЕ РЕМОНТИ ИЛИ НАСТРОЙКИ
- НЕ НОСЕТЕ ШИРОКИ ДРЕХИ, БИЖУТА, ОГЪРЛИЦИ И ГРИВНИ, КОИТО МОЖЕ ДА БЪДАТ ЗАХВАНАТИ ОТ МАШИНАТА И ДА ПРЕДИЗВИКАТ НЕПОПРАВИМА ПОВРЕДА ИЛИ НАРАНЯВАНЕ

- **ИЗКЛЮЧАЙТЕ МАШИНАТА ОТ ЕЛЕКТРОЗАХРАНВАЩАТА МРЕЖА, ПРЕДИ ДА ЗАПОЧНЕТЕ ПОДДРЪЖКА, РЕМОНТИ И НАСТРОЙКИ**

(2)

ВНИМАНИЕ!

ПРЕКЪСНЕТЕ ЕЛЕКТРОЗАХРАНВАНЕТО, ПРЕДИ ДА ОТВОРИТЕ КУТИЯТА

(3)

НЕ СВАЛЯЙТЕ ПРЕДПАЗНИТЕ УСТРОЙСТВА

Строго забранено е свалянето и умишленото пренебрегване.

Законодателно постановление 81/08.

(4)

ВНИМАНИЕ

ЗАБРАНЕНО Е ДА СЕ РАБОТИ ПО ЕЛЕКТРИЧЕСКО ОБОРУДВАНЕ, КОГАТО Е ПОД НАПРЕЖЕНИЕ

- **ВСЯКАКВИ ИЗКЛЮЧЕНИЯ ТРЯБВА ДА БЪДАТ ОДОБРЕНИ ОТ СЪОТВЕТНИЯ РЪКОВОДИТЕЛ**
- **ПРИ УСЛОВИЯ НА ОСОБЕНА ОПАСНОСТ ТРЯБВА ДА ПРИСЪСТВА ДРУГО ЛИЦЕ, ОСВЕН ТОВА, КОЕТО ИЗПЪЛНЯВА РАБОТАТА**

ЗАПОЧВАЙТЕ РАБОТА, САМО АКО СА ИЗПЪЛНЕНИ МЕРКИТЕ ЗА БЕЗОПАСНОСТ

В съответствие със Законодателно постановление 81/08 относно предотвратяване на инциденти

Ташев-Галвини ООД
www.tashev-galvini.com

5. ИНСТАЛИРАНЕ НА МАШИНАТА

За да инсталирате настолния шмиргел, процедирайте по следния начин:



Почистете машината

Преди да започнете сглобяване, почистете предпазния слой от частите на машината.

5.1. Разполагане и закрепване върху работния плот



Загуба на стабилност

Монтирайте настолния шмиргел върху солидна и здрава носеща повърхност, за да се предотврати падане и така че да не възникват вибрации.



Почистване на работния плот

Преди да закрепите машината, почистете работния плот от всякакви замърсители, които има по него.

Поставете машината върху работния плот (или друга носеща повърхност), който да е нивелиран, стабилен и здрав и я закрепете с четирите болта, вкарани в монтажните отвори в основата на корпуса на машината



Фигура 4 – Отвор за закрепване, близък план.

Ако използвате стоманен плот, препоръчваме да поставите пласт от материал между шмиргела и носещата повърхност, за да се намалят вибрациите.



Инсталиране на машината

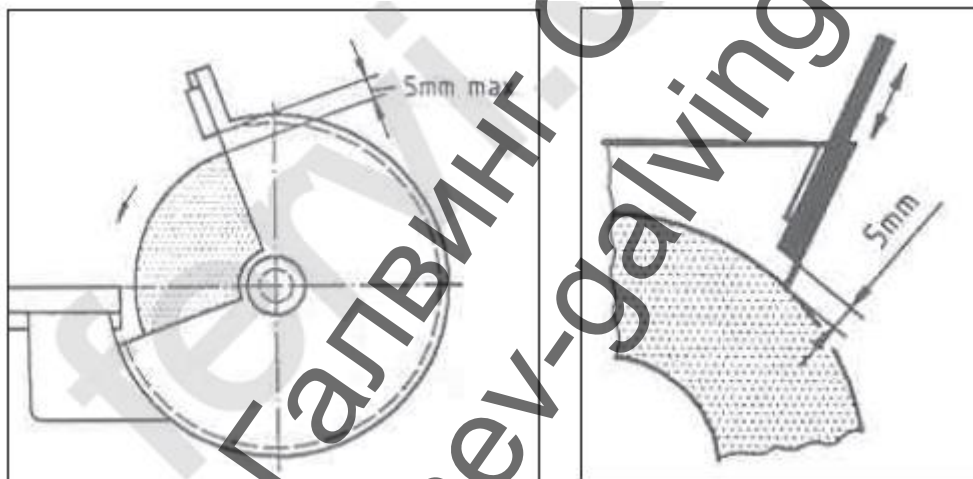
Не инсталирайте машината на открито, за да се предотврати деформация, влошаване на работата и повреда на електрическата верига за управление.

5.2. Инсталиране на екраните и скобите за закрепване на обработвания детайл

1. Монтирайте прозрачния предпазен екран за диска за сухо шлифоване, като използвате доставените закрепващи винтове. Позиционирайте предпазния екран така, че да не контактува с шлифовъчния диск и по такъв начин, че да има максимална дистанция (просвет) от 5 mm между металната опора на самия екран и шлифовъчния диск.



Фигура 5 – Предпазни екрани, близък план.



Фигура 6 – Позициониране на предпазните екрани за диска за сухо шлифване.

2. Монтирайте скобата за закрепване на обработвания детайл на долната част на предпазителя на диска за сухо шлифване, затегнете на ръка съответните винтове (вижте Фигура 7). Позиционирайте скобата за закрепване на обработвания детайл така, че да не контактува с шлифовъчния диск и по такъв начин, че да има максимална дистанция (просвет) от 2 mm между скобата и шлифовъчния диск.



Фигура 7 – Позициониране на скобата.

5.3. Свързване към смукателна система

Преди използване на машината е необходимо да се свърже към външна смукателна система чрез двата смукателни извода, намиращи се на задната част на машината върху неподвижните предпазители, както е показано на фигурата по-долу.



Фигура 8 – Извод на предпазителя за свързване към смукателна система

5.4. Свързване на електрическия щепсел и пробно стартиране

1. Вкарайте електрозахранващия щепсел в биполярно заземен контакт (10/16 A, 250 V).
2. Стартирайте машината, като натиснете зеления бутон (I, вижте Фигура 11) и се уверете, че посоката на въртене на инструмента съвпада с тази, която е обозначена със стрелките на съответния предпазител (антифони).



Фигура 9 – Електрически щепсел.

3. Преди да започнете да шлифовате, проверете монтираните шлифовъчни дискове по следния начин:
 - оставете ги да се въртят без натоварване поне за 5 минути с работна периферна скорост;
 - със затворени предпазители и без наличието на персонал;



Удар от излитащи части

По време на пробното стартиране в обсега на машината не трябва да стоят нито операторът, нито други лица.

5.5. Подготовка на диска за мокро шлифоване

Преди да започване на шлифовъчни операции:

1. Уверете се, че пробката за източване на дъното на легена е затворена;
2. Налейте вода в легена така, че шлифовъчният диск да се потопи поне 1 cm.

6. ПРЕДПАЗНИ УСТРОЙСТВА НА МАШИНАТА

6.1. Електрически предпазни устройства

Контролното устройство, вградено в електрическата верига на шмиргела е **магнитен прекъсвач** с два бутона. То предотвратява опасността от непреднамерено и/или инцидентно стартиране на машината, тъй като прекъсвачът може да се задейства само чрез съответното преднамерено действие и когато машината е захранена с ток.

Освен това бутонът за стартиране е оборудван с предпазен капак.

В случай на неизправност или повреда, настолният шмиргел е оборудван със захранващ кабел и щепсел със **заземителен проводник**, който осигурява пътя на най-малкото съпротивление на електрическия ток и намалява опасността от токов удар.

Щепселът трябва да бъде включен в подходящ електрически контакт, заземен в съответствие с действащите правилници. Кабелните удължители трябва да бъдат със сечения, равни или по-големи от сечението на захранващия кабел на машината.



Токов удар

Неправилното свързване на заземителния проводник на машината може да доведе до риск от токов удар.

Препоръчително е да се използва **предпазно устройство** (автоматичен прекъсвач) в електрическата верига с номинален обхват на задействане от 10 до 30 mA. За подробна информация се обърнете към квалифициран електротехник.

Ако не сте разбрали добре инструкциите за заземяване или ако имате някакви съмнения по отношение на заземяването на машината, обърнете се към квалифициран електротехник, за да извърши проверка.

6.2. "Механични" предпазни устройства

ПРОЗРАЧНИ ПРЕДПАЗНИ ЕКРАНИ И ПРЕДПАЗИТЕЛИ

Те служат, за да предпазят лицето на оператора от пряк контакт с нагорещени стружки, прах или частици от шлифовъчния диск, които евентуално са се отделили.



Проверка на предпазните устройства

- Всеки път, когато използвате настолния шмиргел, проверявайте дали предпазните устройства функционират добре и дали са позиционирани правилно.
- В случай на повреда и/или неизправност, не използвайте машината.



Използване на лични предпазни средства

Във всеки случай, ВИНАГИ използвайте подходящи лични предпазни средства, като:



Ръкавици



Очила или маска за
лицето



Гащеризони или
престилки



Предпазни обувки

Фигура 10 – Лични предпазни средства.

Ташев-Галвинг ООД
www.tashev-galving.com

7. УРЕДИ ЗА УПРАВЛЕНИЕ

Те се намират на основата на корпуса на машината. Използват се за включване и изключване на настолния шмиргел.

7.1. Бутон за стартиране

Зеленият бутон (I) от дясно, се използва за стартиране на настолния шмиргел (Фигура 11). Чрез този бутон електродвигателят се захранва с ток и работните инструменти (шлифовъчните дискове) започват да се въртят.



Фигура 11 – Бутони за управление, близък план.

7.2. Бутон за спиране

Червеният бутон (0) от ляво, се използва за спиране на настолния шмиргел (Фигура 12). Чрез този бутон се прекъсва захранването на електродвигателя с ток и работните инструменти спират да се въртят.



Фигура 12 – Бутони за управление, близък план.

ЗАБЕЛЕЖКА: *Настолният шмиргел не е оборудван с устройство за аварийно спиране, тъй като то не би намалило свързаните с това рискове, защото спирането няма да е по-бързо от нормалното спиране.*



Опасност от охлузване

- След натискане на бутона за спиране (0) шлифовъчният диск ще продължи да се върти по инерция.
- Не доближавайте части от тялото си близо до шлифовъчния диск, докато той се движи!

8. РАБОТА

8.1. Инструкции за използване

Настолните шмиргели са машини, които са много лесни за използване.

Дискът за сухо шлифоване се използва за полиране, шлифоване и/или почистване на твърди и масивни материали (особено метали и метални сплави) чрез абразия.

Дискът за мокро шлифоване се използва за заточване на режещи инструменти.



Използване на машината

Настолният шмиргел трябва да бъде използван само с шлифовъчни дискове и четки, които са подходящи за типа на машината и вида на материала, който ще се обработва.



Риск от охлузване и инциденти

- Преди използване на машината, се уверете, че тя е здраво закрепена към работния плот, за да се предотврати нежелано изместване или загуба на стабилност.
- Носете подходящо лично предпазно оборудване, като ръкавици, очила, гащеризон или престилка и предпазни обувки.

Препоръчително е машината да не се използва за повече от 30 минути без прекъсване, за да се избегне прегряване на машината (което може да доведе до повреда на двигателя) и на оборудването.

8.2. Използване на диска за сухо шлифоване

1. Натиснете зеления бутон за стартиране (вижте Фигура 11);
2. Поставете обработвания детайл върху скобата за закрепване и го притиснете към шлифовъчния диск без да упражнявате голям натиск;
3. За да се избегне прегряване, потопете детайла във вода, за да се охлади;
4. Ако е необходимо, за да се възстанови работната повърхност на шлифовъчния диск и да се получи перфектно гладка повърхност, използвайте закален стоманен прът. Движете го плавно върху шлифовъчния диск по същия начин, както и при извършване на нормална операция по заглаждане;
5. Когато приключите, изключете машината, като натиснете червения бутон за спиране (вижте Фигура 12).

8.3. Използване на диска за мокро шлифование

1. Преди заточване, проверете дали в легена има вода за охлаждане (шлифовъчният диск трябва да е потопен поне 1 cm);
2. Натиснете зеления бутон (вижте Фигура 11);
3. Поставете режещия ръб на инструмента, който ще заточвате, срещу шлифовъчния диск и по възможност другия ръб върху една от стъпките на легена в зависимост от ъгъла, под който ще се извършва заточването (вижте Фигура 13);



Фигура 13 – Диск за мокро шлифование и стъпки, близък план.

4. Много е важно да поддържате шлифовъчния диск мокър, за да предпазите самия диск и режещия инструмент от прегряване по време на заточването;
5. Бъдете внимателни, когато източвате водата от резервоара (легена) след употреба (чрез развиване на пробката за източване на дъното на легена), за да предпазите добре диска;
6. Ако е необходимо, използвайте закален стоманен прът, за да възстановите работната повърхност на шлифовъчния диск и да получите перфектно гладка повърхност. Движете го плавно върху шлифовъчния диск по същия начин, както и при извършване на нормална операция по заточване;
7. Когато приключите, изключете машината, като натиснете червения бутон за спиране (вижте Фигура 12).

9. ПОДДРЪЖКА

9.1. Рутинна поддръжка



Токов удар

Преди да започнете поддръжка или проверки, изключете машината и ВИНАГИ изваждайте щепсела от електрическия контакт. Това е необходимо, за да се избегне риска от токов удар.

Редовно почиствайте и полагайте необходимите грижи за машината, за да гарантирате добра производителност и дълъг експлоатационен период.

Използвайте компресор, за да продухвате редовно прах и остатъци от операции по полиране, шлифование, заточване и т.н., които са се събрали върху машината и предпазните екрани.



Работа със сгъстен въздух

ВИНАГИ, когато използвате сгъстен въздух, носете предпазни очила.

За да почистите корпуса на машината и другите външни части, използвайте кърпа навлажнена с топла вода.



Почистване на машината

НЕ използвайте почистващи препарати или разтворители; пластмасовите части се повреждат лесно от химически агенти.

Периодично проверявайте степента на износване на шлифовъчните дискове и четките и ги сменяйте, ако по тях има пукнатини, дефекти и/или когато започнат да се отделят частици от тях или са неравномерно износени (за това вижте раздел 8.2 от това ръководство).

Тъй като дисковете за сухо шлифоване се износват, отбележете позицията на закрепването на прозрачните екрани така, че дистанцията (просветът) между опорите и шлифовъчните дискове да е максимално 5 mm.

По същия начин, отбележете позицията на скобите за закрепване на детайлите, така че дистанцията (просветът) между скобите и шлифовъчните дискове да е максимално 2 mm.

Освен това, **на всеки 6 месеца от експлоатационния период** на машината, извършвайте щателна проверка на работата и износването; смазвайте с масло опорния вал на въртящия инструмент.

9.2. Смяна на инструментите



Токов удар

Преди да смените инструмента, изключете машината и ВИНАГИ изваждайте щепсела от електрическия контакт. Това е необходимо, за да се избегне риска от токов удар.



Характеристики на шлифовъчните дискове

- Не използвайте шлифовъчни дискове с кухини.
- Използвайте само шлифовъчни дискове с размери и характеристики съответстващи на тези, които са описани в таблицата с техническите спецификации (вижте глава 3 от това ръководство).
- Скоростта, посочена на шлифовъчния диск трябва да е равна на или по-голяма от тази, която е определена в таблицата с техническите спецификации.



Характеристики на шлифовъчните дискове

- Когато затягате шлифовъчните дискове, използвайте само фланци с размер и форма, които съответстват на носещата повърхност.
- Уплътнителните шайби между фланците и шлифовъчните дискове трябва да са изработени от еластични материали, като гума, мек картон и т.н.

Ако максимално разрешената периферна скорост не е обозначена върху диска или е нечетлива, пресметнете я, като използвате следната формула:

$$v = (n \cdot D \cdot \pi) / 60000;$$

където

v: периферната скорост (m/s);

n: ъгловата скорост (об./min);

D: външния диаметър на шлифовъчния диск (mm).



Характеристики на шлифовъчните дискове

НЕ използвайте шлифовъчни дискове с периферна скорост по-голяма от 30 m/s.

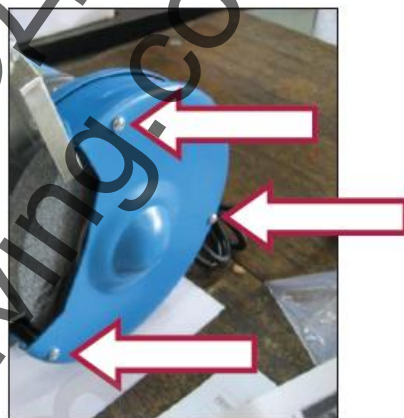


Характеристики на шлифовъчните дискове

- Отворът на диска не трябва да бъде разширяван, тъй като съществува опасност от счупване на шлифовъчния диск.
- Преди да инсталирате шлифовъчния диск, проверете дали по него няма пукнатини и дали не е повреден при транспортирането. Добре е да го почукате леко: лек звук е признак, че е в добро състояние.

9.2.1. Смяна на диска за сухо шлифование

1. Свалете трите фиксиращи винта, като придържате фиксиращата гайка неподвижна и свалете предпазителя (вижте стрелките на Фигура 14). За да извършите това, използвайте отвертка и гаечен ключ.



Фигура 14 – Предпазител.

2. Развийте фиксиращата гайка по посока на часовниковата стрелка с гаечен ключ 19 mm.



Фигура 15 – Фиксираща гайка и фланец на шлифовъчния диск.

3. Свалете притягания фланец на шлифовъчния диск.
4. Поставете новия диск върху вала на диска и го фиксирайте, като изпълните стъпки 3 и 2 (в обратен ред).
5. Поставете отново предпазителя и го закрепете с трите фиксиращи винта.

9.2.2. Смяна на диска за мокро шлифоване



Сваляне на шмиргела

Препоръчително е да се свали шмиргелът от работния плот, за да е по-лесно свалянето на диска за мокро шлифоване.

1. Свалете трите фиксиращи винта и легена, като го плъзнете надолу. За да извършите това, използвайте отвертка.
2. Развийте фиксиращата гайка по посока обратна на часовниковата стрелка с гаечен ключ 19 mm.
3. Свалете притягащия фланец на шлифовъчния диск.
4. Поставете новия диск върху вала на диска и го фиксирайте, като изпълните стъпки 3 и 2 (в обратен ред).
5. Поставете отново легена и го закрепете с трите фиксиращи винта.

10. ОТСТРАНЯВАНЕ НА ПРОБЛЕМИ

ПРОБЛЕМ	ВЕРОЯТНА ПРИЧИНА	РАЗРЕШАВАНЕ
Шумна работа.	A) Повредени лагери. B) Лагерите не са смазани. C) Инструментът трие. D) Инструментът е разхлабен.	A) Свържете се с Отдела за обслужване на клиенти. B) Смажете лагерите. C) Свалете / сменете инструментите и проверете дали са балансирани. D) Затегнете фиксиращата гайка.
Двигателят не стартира.	A) Електрозахранването. B) Кабелни връзки. C) Изгорели намотки на двигателя. D) Изгорели предпазители. E) Прекъсвачът е повреден.	A) Проверете захранващия кабел. B) Проверете електрическите връзки. C) Свържете се с Отдела за обслужване на клиенти. D) Сменете предпазителите. E) Свържете се с Отдела за обслужване на клиенти.
Инструментът „омеква“ или прегрява твърде много.	A) Голям натиск върху обработвания детайл. B) Стружките не се отделят. C) Инструментът е износен или не отнема добре от материала. D) Необходимо е смазване.	A) Прилагайте по-малък натиск. B) Почистете машината. C) Проверете степента на износване на инструмента. D) Смазвайте по време на операция.

11. РЕЗЕРВНИ ЧАСТИ

Винаги посочвайте ясно:

- Модела и серийния номер на машината;
- Каталогния номер на частите;
- Броя на частите;
- Точния адрес на вашата фирма.



Оригинални части

Производителят няма да поеме никаква отговорност за повреди от всякакъв характер, причинени от използването на неоригинални резервни части.

12. ИЗХВЪРЛЯНЕ НА ЧАСТИ И МАТЕРИАЛИ

Ако машината трябва да бъде предадена за скрап, нейните части трябва да бъдат изхвърлени отделно.



Пазете околната среда!

Свържете се със специализиран център за събиране на метални отпадъци.

Конструкцията на шмиргела е изработена от стомана, шлифовъчните дискове са изработени от синтерован (спечен) абразивен материал, а прозрачните екрани и някои от уплътнителите са изработени от полимерни материали. Поради това, разделяйте материалите в зависимост от техния произход, като се консултирате със специализирани фирми, които са упълномощени да изхвърляне на отпадъци, в съответствие с изискванията на законодателството.



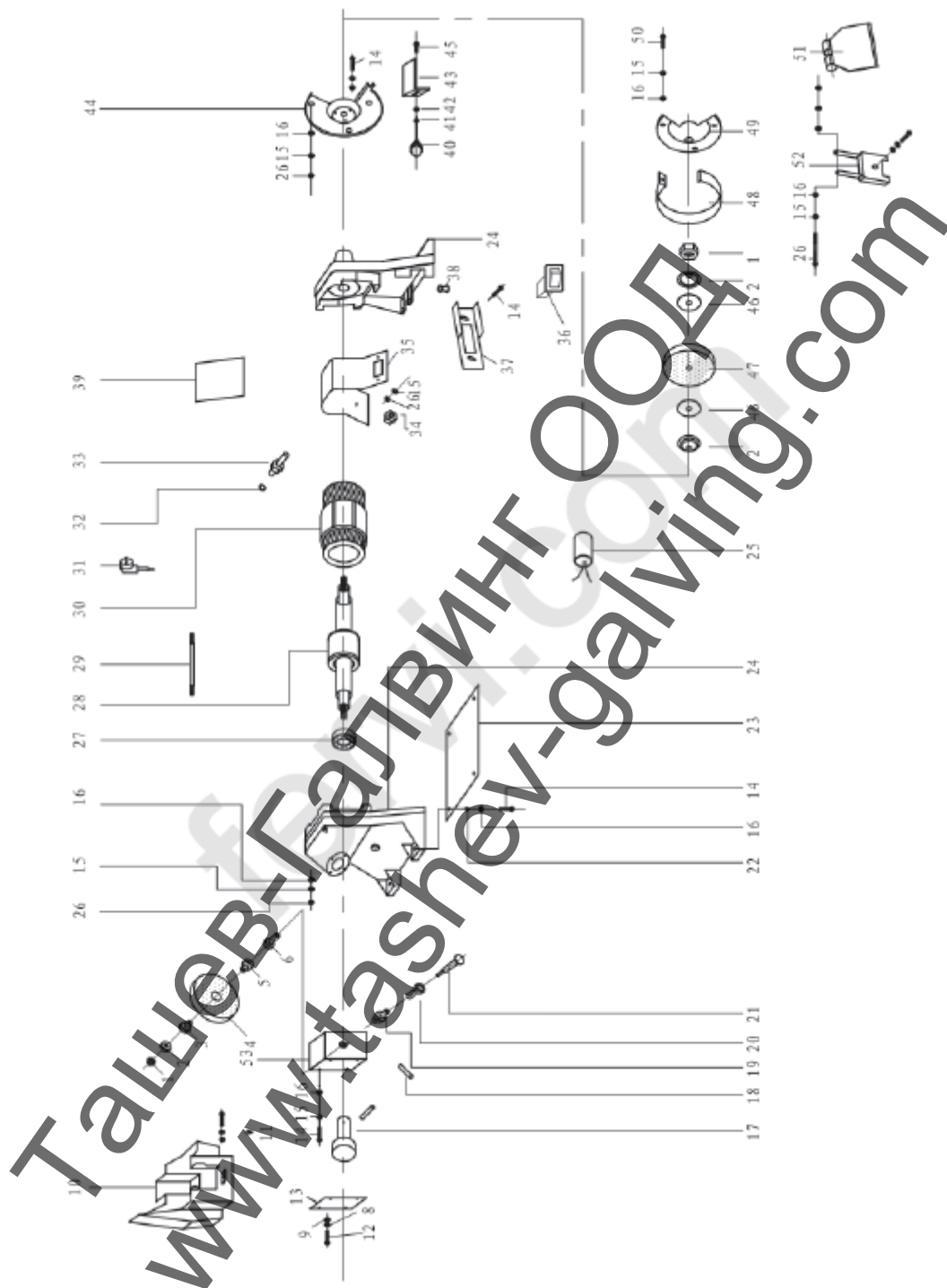
Пазете околната среда!

Изхвърляйте производствените остатъци (парчета, стружки от рязане и т.н.) в съответствие с местните правилници.

13. СЪХРАНЕНИЕ В СКЛАД

В случай, че машината трябва да бъде оставена за съхранение и ще остане неизползвана за определено време, тя трябва да се съхранява в затворена среда, без влага, за да се избегне повреда и/или корозия.

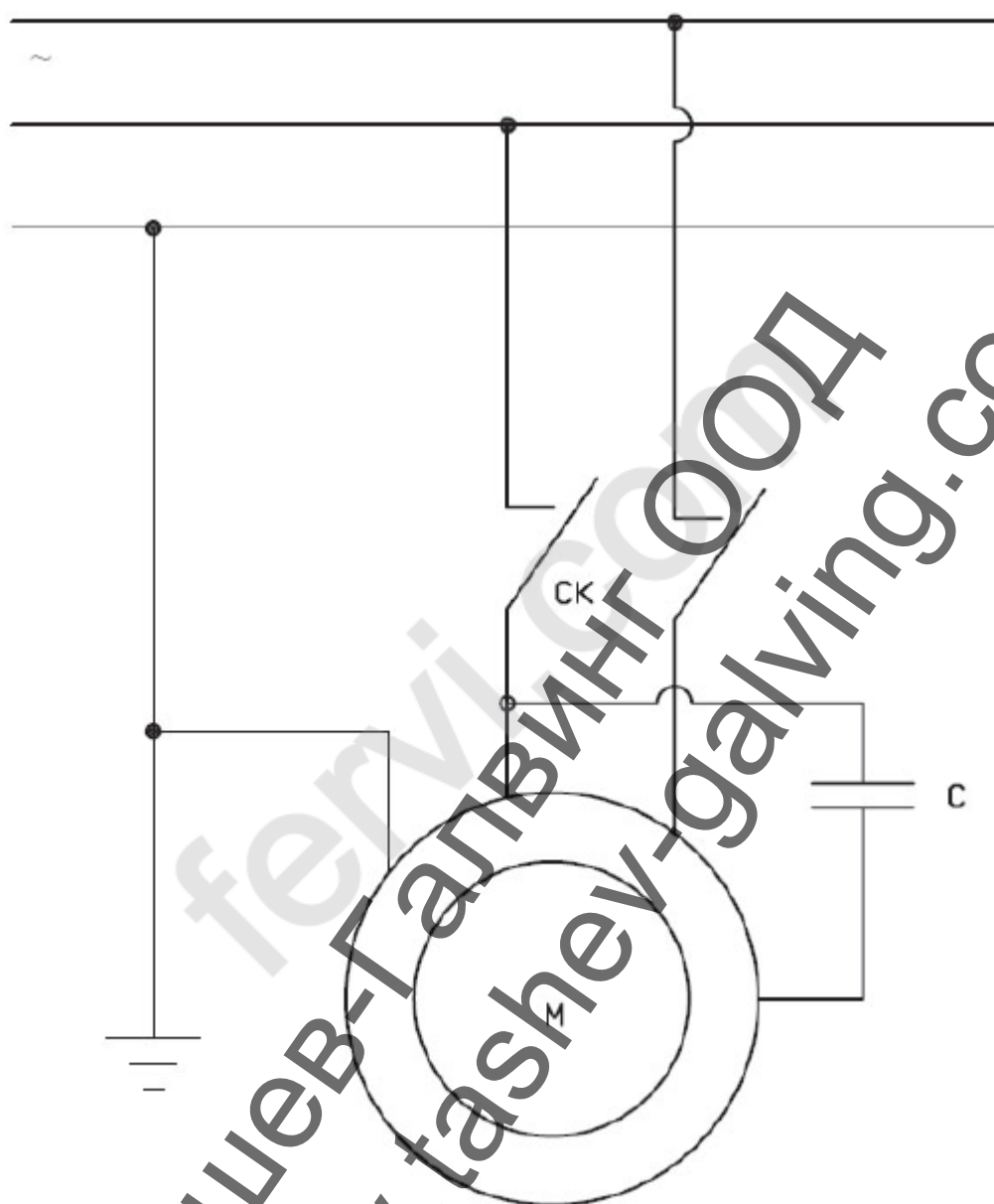
14. СПИСЪК НА ЧАСТИТЕ



№	Наименование	№	Наименование
0503/01	Контрагайка	0503/28	Ротор
0503/02	Болт	0503/29	Болт
0503/03	Външен фланец на шлифовъчния диск	0503/30	Статор
0503/04	Шлифовъчен диск	0503/31	Зегер
0503/05	Вътрешен фланец на шлифовъчния диск	0503/32	Салник
0503/06	Радиален лагер	0503/33	Кабелен адаптер
0503/07	Болт	0503/34	Защита на кабела
0503/08	Шайба	0503/35	Зегер
0503/09	Шайба	0503/36	Прекъсвач
0503/10	Леген за вода	0503/37	Шайба
0503/11	Гумена капачка	0503/38	Шайба
0503/12	Болт	0503/39	Етикет
0503/13	Носеща основа	0503/40	Ръкохватка
0503/14	Болт	0503/41	Шайба
0503/15	Шайба	0503/42	Шайба
0503/16	Шайба	0503/43	Скоба
0503/17	Червяк	0503/44	Предпазител
0503/18	Щифт	0503/45	Вътрешен болт
0503/19	Винтово червячно колело	0503/46	Болт
0503/20	Радиален лагер	0503/47	Шлифовъчен диск
0503/21	Болт	0503/48	Зегер
0503/22	Гумено краче	0503/49	Външен предпазител
0503/23	Носеща основа	0503/50	Болт

Ташев-Галвинг
www.tashev-galving.com

15. ЕЛЕКТРИЧЕСКА СХЕМА



Ташев-Галвинг ООД
www.tashev-galving.com